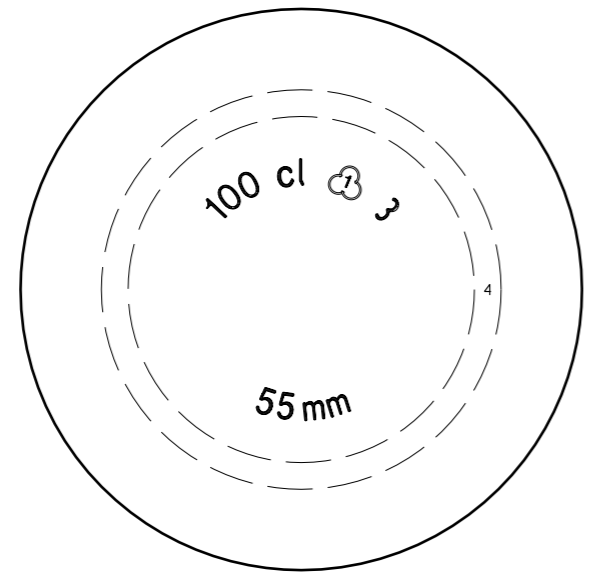
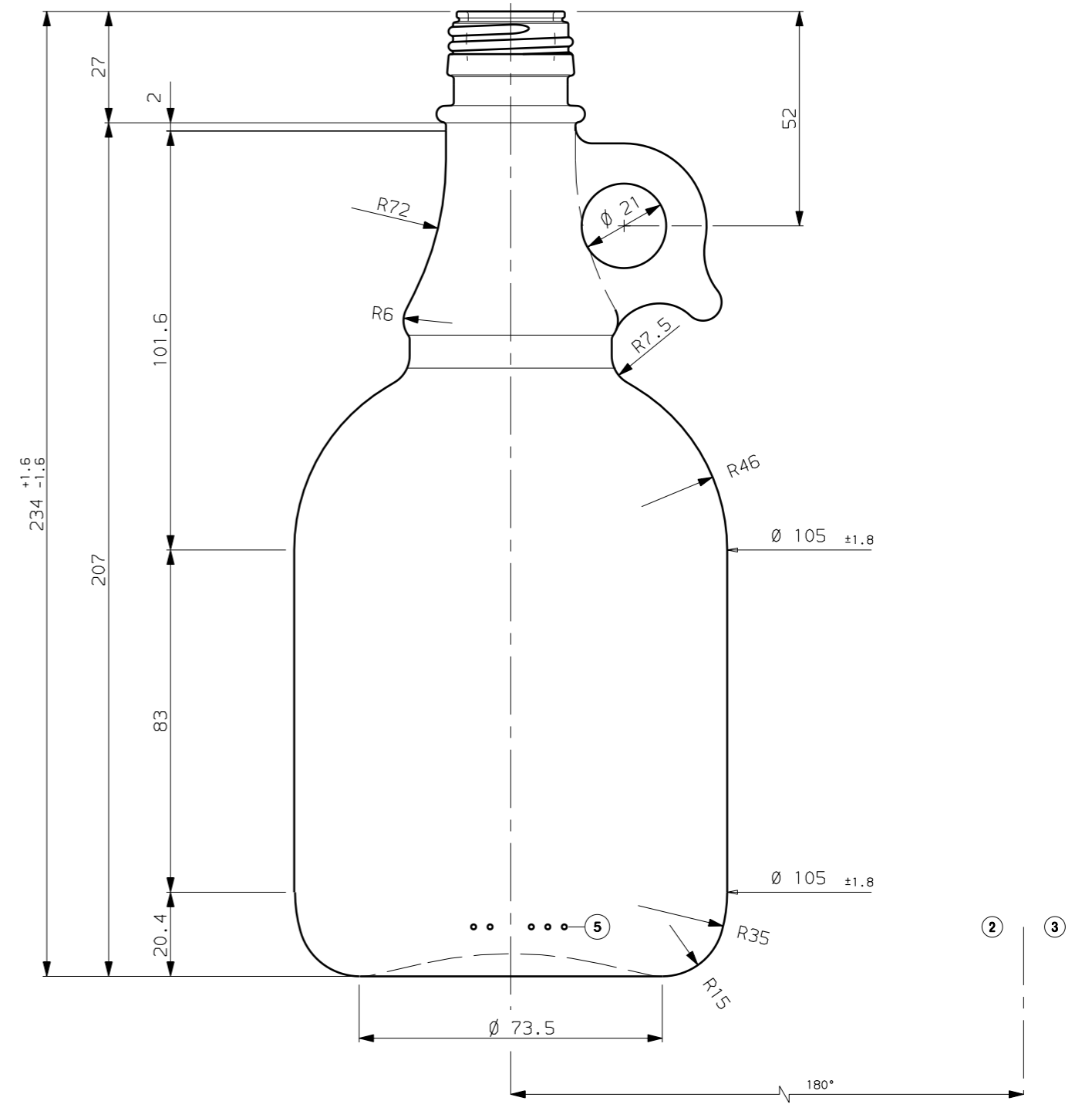
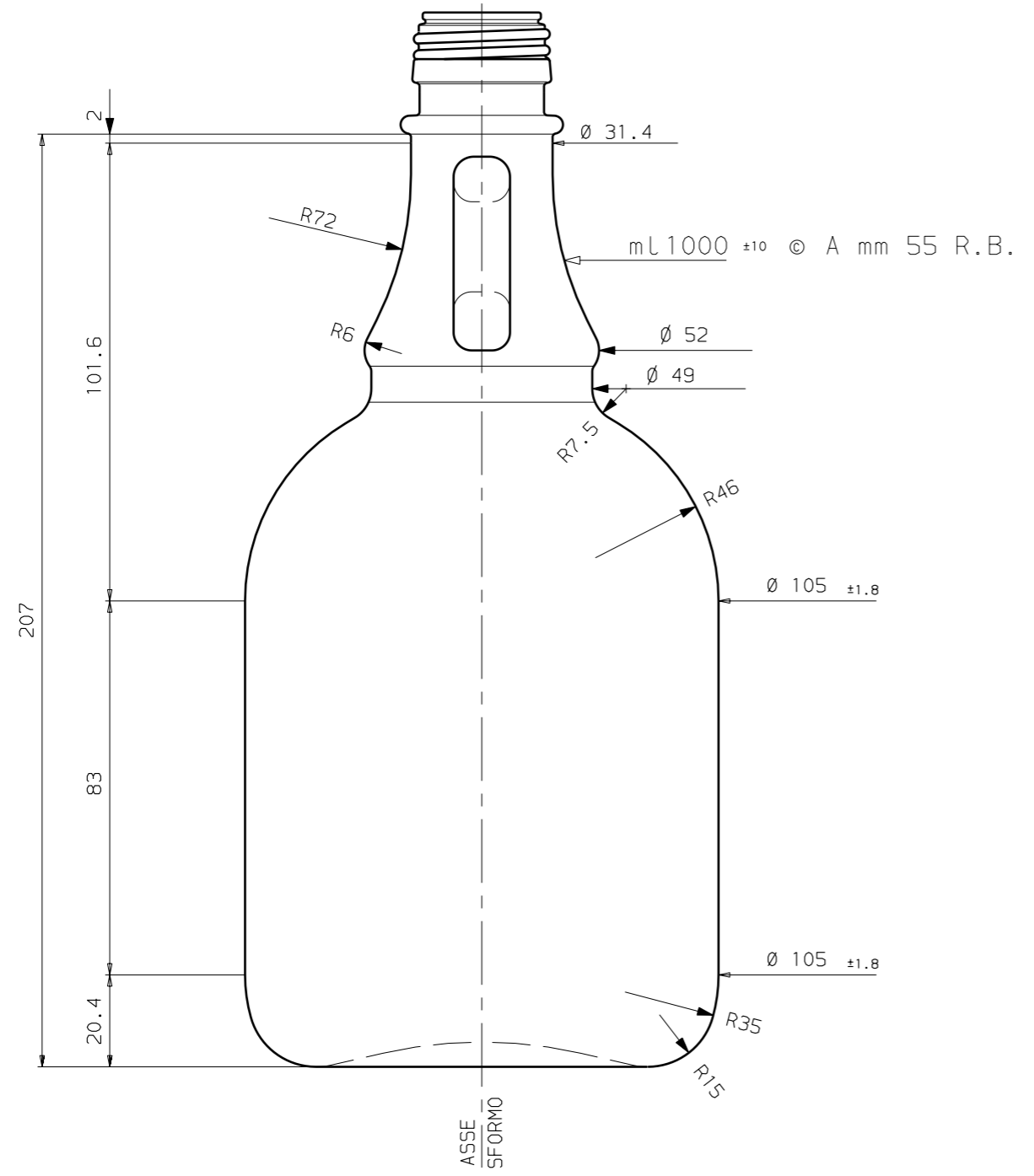



Ø MINIMO FORO PASSANTE = 18.5



- 1 = MARCHIO DI FABBRICA
 - 2 = CONTRA TIPO VETRO
 - 3 = N.CAVITA'
 - 4 = ZIGRINATURA
 - 5 = PUNTI LETTORE CAVITA'
 - © = CONTROLLO STATISTICO
- TOLLERANZA FUORI VERTICALITA' MAX SU 360° = 5.4

L'AVIR declina qualsiasi responsabilità per violazioni di diritti di terze persone sulla forma delle bottiglie fabbricate su commissione della spettabile clientela. L'accertamento della liceità di tale forma e' a carico del CLIENTE. Senza nostro preciso autorizzazione e' vietato il passaggio o la cessione del presente disegno. Le quote sono espresse in mm. solo quelle con indicazione di tolleranza sono impegnative.

 AVIR s.p.a.	COMMISSIONE STANDARD	PESO GR CA.	CAPACITA' mL R.B.	N. ARTICOLO
	ARTICOLO GALLONE 1000 mL "3"	545	1020	6286D
	IMBOCCATURA UNI 10666-31.5 media A - PPAEI			COD. IMB. 5237c
	DATA 07.05.1992 RIF. -- COL. --	SCALA 1:1	DIS.	CONT.

REV. D	Eliminata scritta sul fondino e nuova veste grafica	03.02.99
	RIFERIMENTO	DATA